

Kje najdem serijsko številko naprave Geberit AquaClean?



Geberit AquaClean Mera



Geberit AquaClean Sela (od leta proizvodnje 2019)



Geberit AquaClean Tuma



Geberit AquaClean Alba

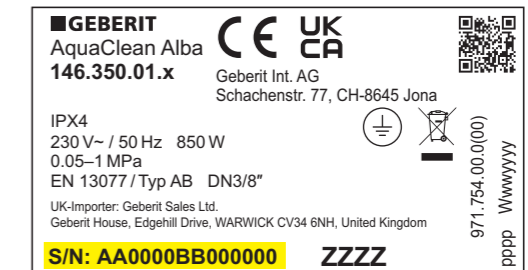
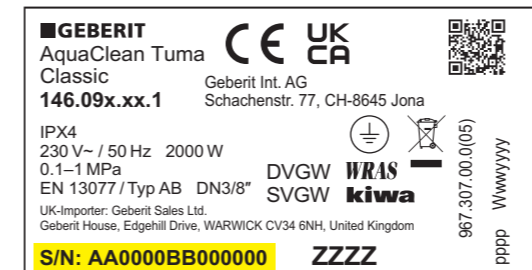
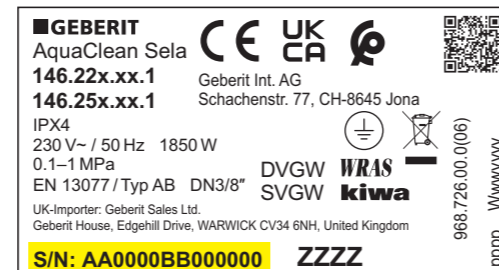
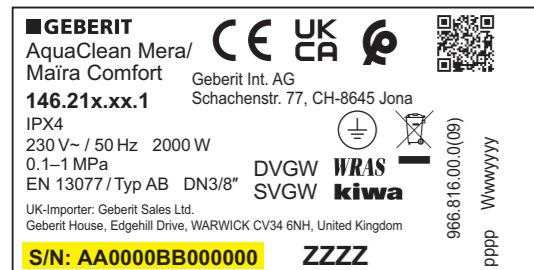


Tipsko tablico s serijsko številko najdete pod zaključno pokrivno ploščo.

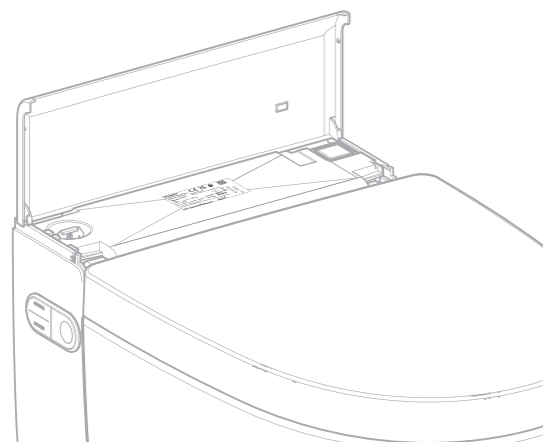
Tipsko tablicos serijsko številko najdete pod zaključno pokrivno ploščo.

Tipsko tablico s serijsko številko najdete pod zaključno pokrivno ploščo.

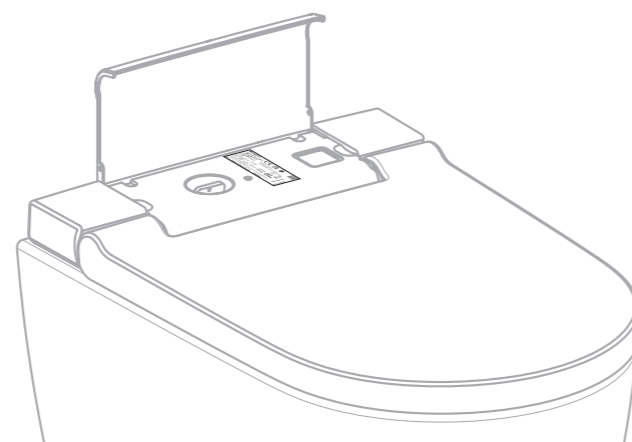
Tipsko tablico s serijsko številko najdete pod desno zaključno pokrivno ploščo.



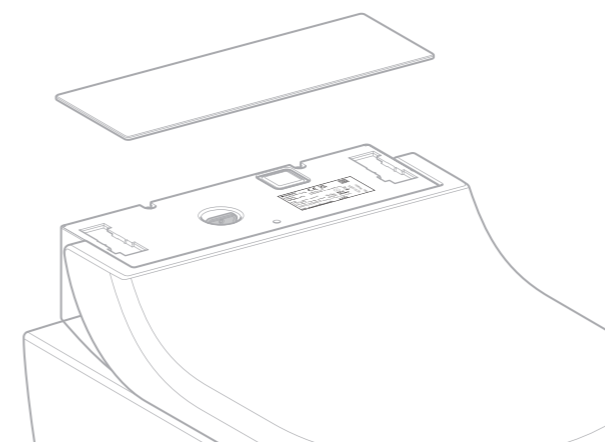
Položaj tipske tablice:



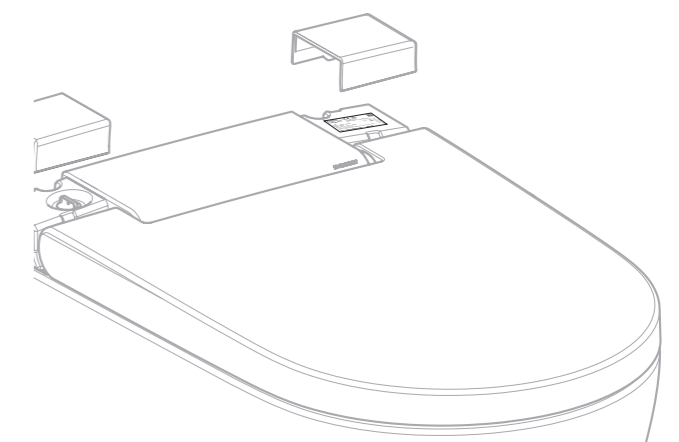
Položaj tipske tablice:



Položaj tipske tablice:



Položaj tipske tablice:



Kje najdem serijsko številko naprave Geberit AquaClean?



Geberit AquaClean Cama



Geberit AquaClean Sela (od leta proizvodnje 2018)



Geberit AquaClean 4000



Geberit AquaClean 5000 / 5000plus

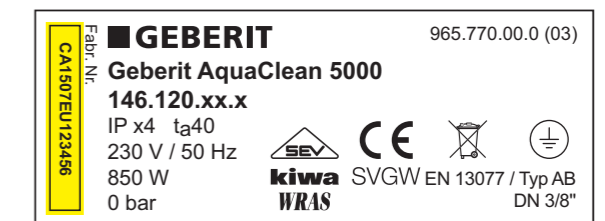
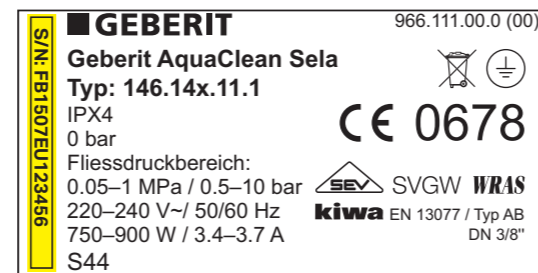
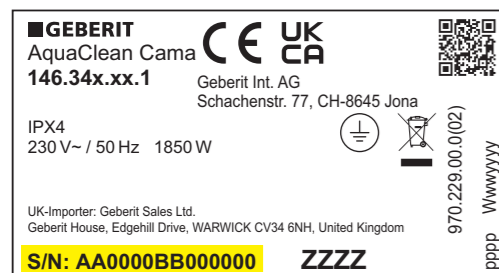


Tipsko tablico s serijsko številko najdete na dnu tehnične enote.

Tipsko tablico s serijsko številko najdete na zadnji strani naprave levo.

Tipsko tablico s serijsko številko najdete na zadnji strani naprave levo.

Tipsko tablico s serijsko številko najdete na spodnji strani naprave levo pod tipkovnico.

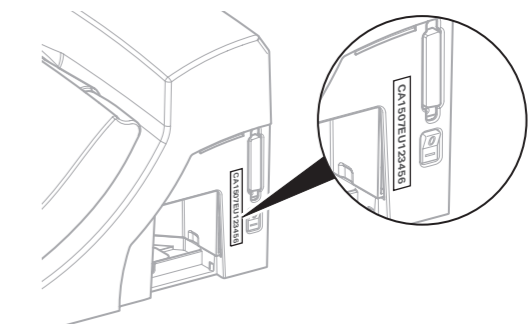
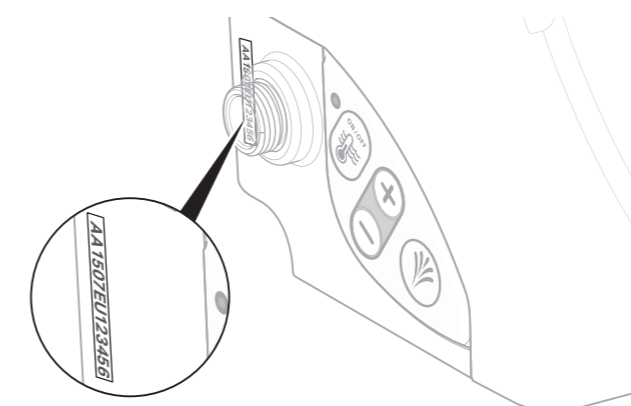
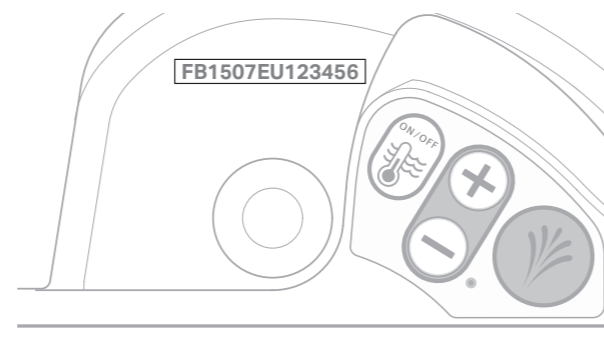
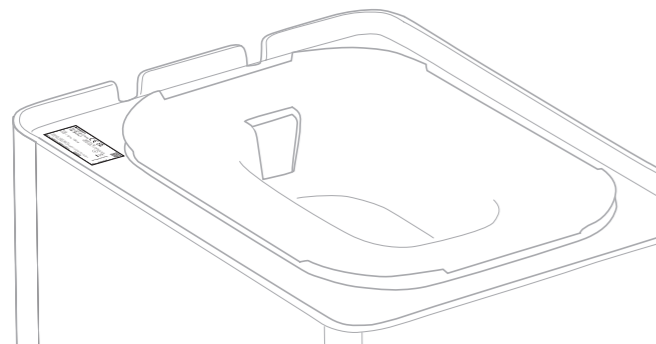


Položaj tipske tablice:

Nalepko s serijsko številko najdete na levi strani tipkovnice.

Nalepko s serijsko številko najdete na levi strani tipkovnice.

Nalepko s serijsko številko najdete na desni strani ob stikalu.

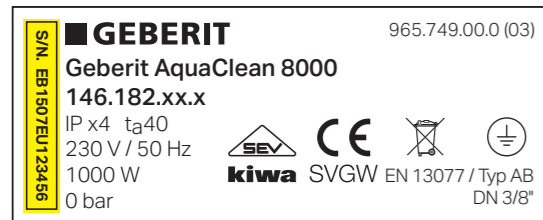


Kje najdem serijsko številko naprave Geberit AquaClean?

Geberit AquaClean 8000 / 8000plus



Tipsko tablico s serijsko številko najdete v odprtini za vzdrževanje spodaj levo za ogljenim filtrom.



Nalepko s serijsko številko najdete v odprtini za vzdrževanje spodaj levo.

